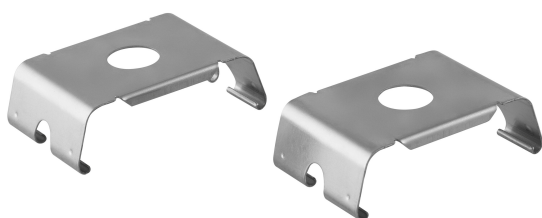


PRODUCTINFORMATIEBLAD

TruSys® PFM Surface Clip

TruSys® PERFORMANCE Surface Clip | Opbouwmontageclip voor montagerail



Productkenmerken

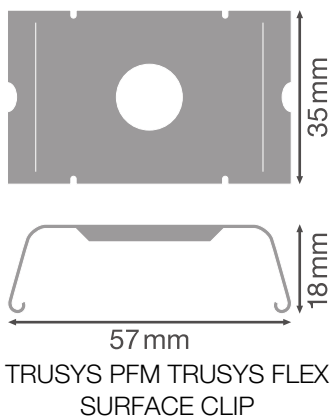
- Set van twee montageclips



TECHNISCHE GEGEVENS

AFMETINGEN & GEWICHT

Lengte	57,0 mm
Breedte	35,0 mm
Hoogte	18,0 mm
Product gewicht	18,00 g



MATERIALEN & KLEUREN

Kleur van het product	Zilver
-----------------------	--------

TOEPASSING & MONTAGE

Montagelocatie	Plafond
----------------	---------

DOWNLOADS

LOGISTIEKE GEGEVENS

Productcode	Verpakkingseenheid (stuks per verpakking)	Afmetingen (lengte x breedte x hoogte)	Brutogewicht	Volume
4058075284333	BAG 2	35 mm x 57 mm x 18 mm	43.00 g	0.04 dm ³
4058075284340	Verzenddoos 1,200	440 mm x 440 mm x 260 mm	30410.00 g	50.34 dm ³

De genoemde productcodes beschrijven de kleinste hoeveelheid die besteld kan worden. Eén verzendeenheid kan bestaan uit één of meer afzonderlijke producten. Bij het plaatsen van een order enkele of veelvoud van de verpakkingseenheid invoeren.

DISCLAIMER

Onder voorbehoud van verandering zonder kennisgeving. Fouten en drukfouten voorbehouden. Zorg ervoor dat u de meest recente versie gebruikt.